

# Fiche technique

Caractéristiques du produit



## Plaque à induction avec soubassement

<b>Modèle</b>	<b>Code SAP</b>	00014762
SPI 740 ES	<b>Groupe d'articles</b>	Fourneaux



- Type d'appareil: Appareil électrique
- Puissance de la zone 1 [kW]: 5
- Puissance de la zone 2 [kW]: 5
- Indice de protection d'enveloppe: IP24
- Matériel: AISI 304 plaque supérieure et revêtement

<b>Code SAP</b>	00014762	<b>Puissance électrique [kW]</b>	10.000
<b>Largeur nette [mm]</b>	400	<b>Alimentation</b>	400 V / 3N - 50 Hz
<b>Profondeur nette [mm]</b>	730	<b>Nombre de zones</b>	2
<b>Hauteur nette [mm]</b>	900	<b>Puissance de la zone 1 [kW]</b>	5
<b>Poids net [kg]</b>	68.00	<b>Puissance de la zone 2 [kW]</b>	5

# Fiche technique

Dessin technique



## Plaque à induction avec soubassement

Modèle

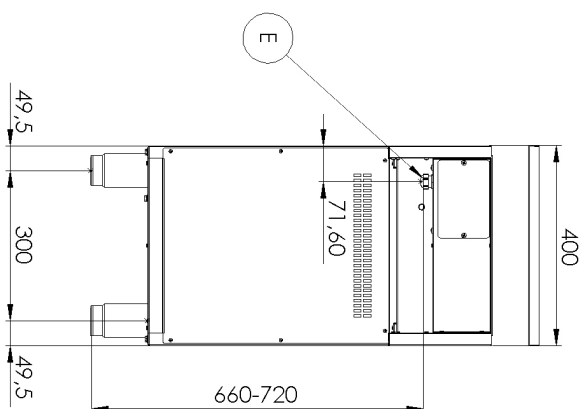
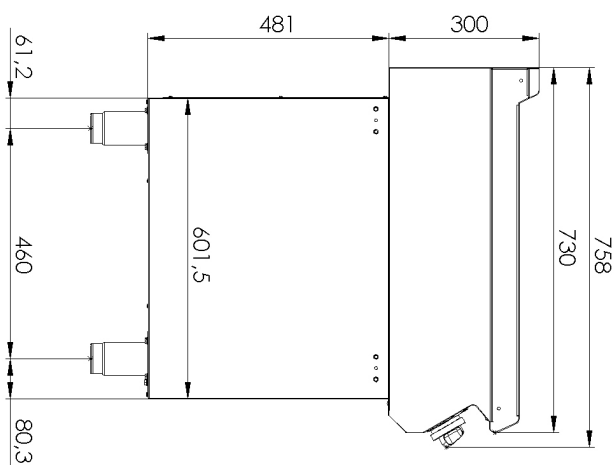
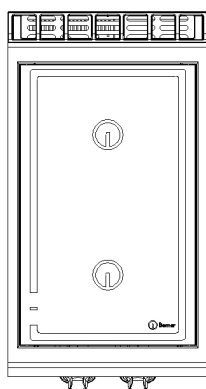
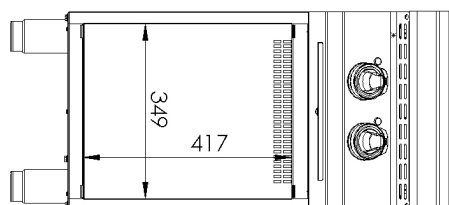
Code SAP

00014762

SPI 740 ES

Groupe d'articles

Fourneaux



# Fiche technique

Paramètres techniques



## Plaque à induction avec soubassement

<b>Modèle</b>	<b>Code SAP</b>	00014762
SPI 740 ES	<b>Groupe d'articles</b>	Fourneaux

**1. Code SAP:**

00014762

**2. Largeur nette [mm]:**

400

**3. Profondeur nette [mm]:**

730

**4. Hauteur nette [mm]:**

900

**5. Poids net [kg]:**

68.00

**6. Largeur brute [mm]:**

460

**7. Profondeur brute [mm]:**

820

**8. Hauteur brute [mm]:**

1080

**9. Poids brut [kg]:**

75.00

**10. Type d'appareil:**

Appareil électrique

**11. Type de construction de l'appareil:**

Avec soubassement

**12. Puissance électrique [kW]:**

10.000

**13. Alimentation:**

400 V / 3N - 50 Hz

**14. Indice de protection d'enveloppe:**

IP24

**15. La couleur extérieure de l'appareil:**

Acier inoxydable

**16. Matériel:**

AISI 304 plaque supérieure et revêtement

**17. Indicateurs:**

Voyants de marche

**18. Type de plan de travail:**

Emboutie aux formes et angles arrondis - nettoyage d'entretien confortable

**19. Matériau de la plaque supérieure:**

AISI 304

**20. Épaisseur de la plaque supérieure [mm]:**

1.50

**21. Nombre de zones:**

2

**22. Puissance de la zone 1 [kW]:**

5

**23. Puissance de la zone 2 [kW]:**

5

**24. Accès au service:**

De l'avant en retirant le panneau avant

**25. Pieds réglables:**

Oui

**26. Nombre de feux/foyers:**

2

# Fiche technique

Paramètres techniques



## Plaque à induction avec soubassement

<b>Modèle</b>	<b>Code SAP</b>	00014762
SPI 740 ES	<b>Groupe d'articles</b>	Fourneaux

### 27. Type de zones de cuisson électriques:

Induction

### 28. Section des conducteurs CU [mm<sup>2</sup>]:

2,5

– Výkon (kW): 11-17 (230 V); 19-30 (400 V)